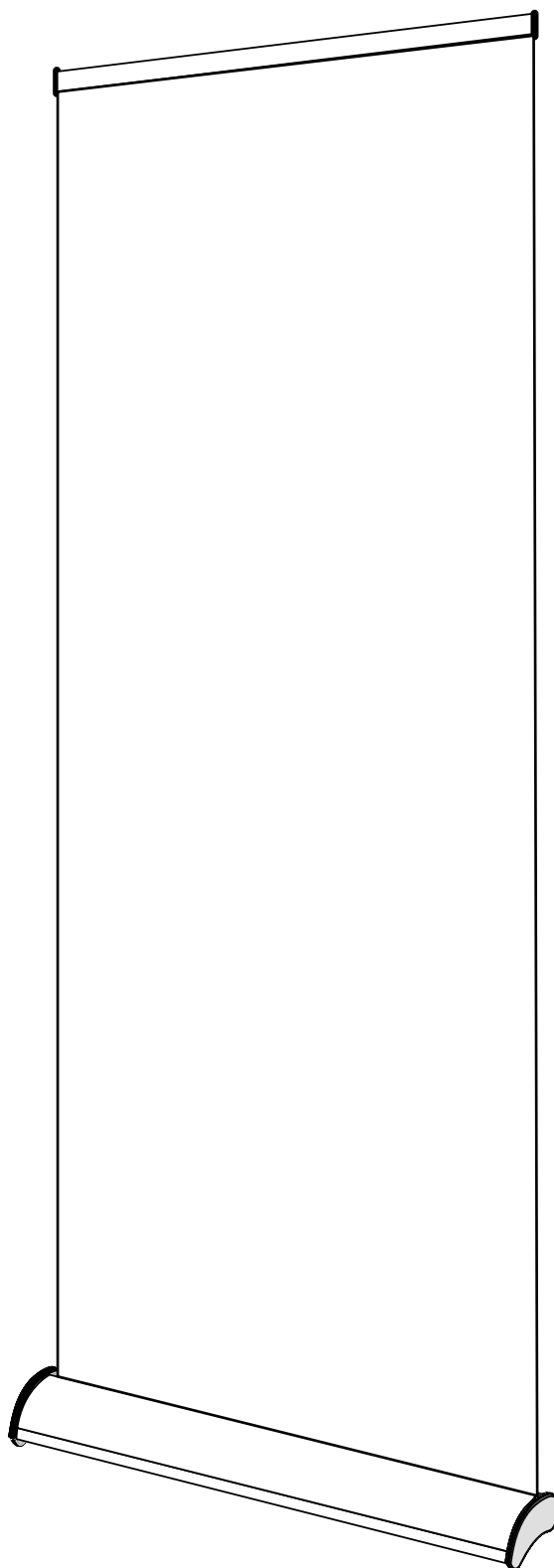
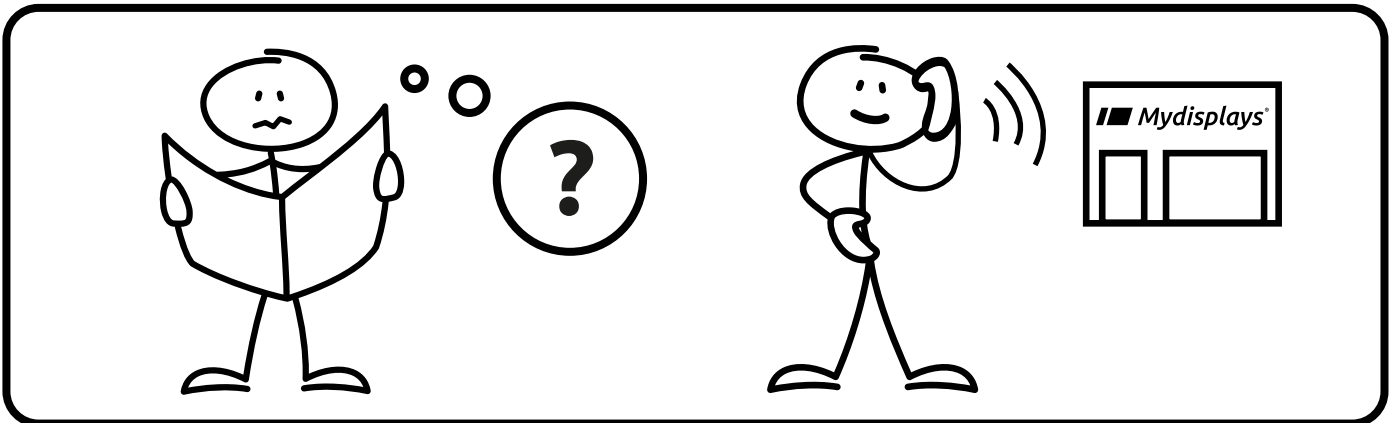
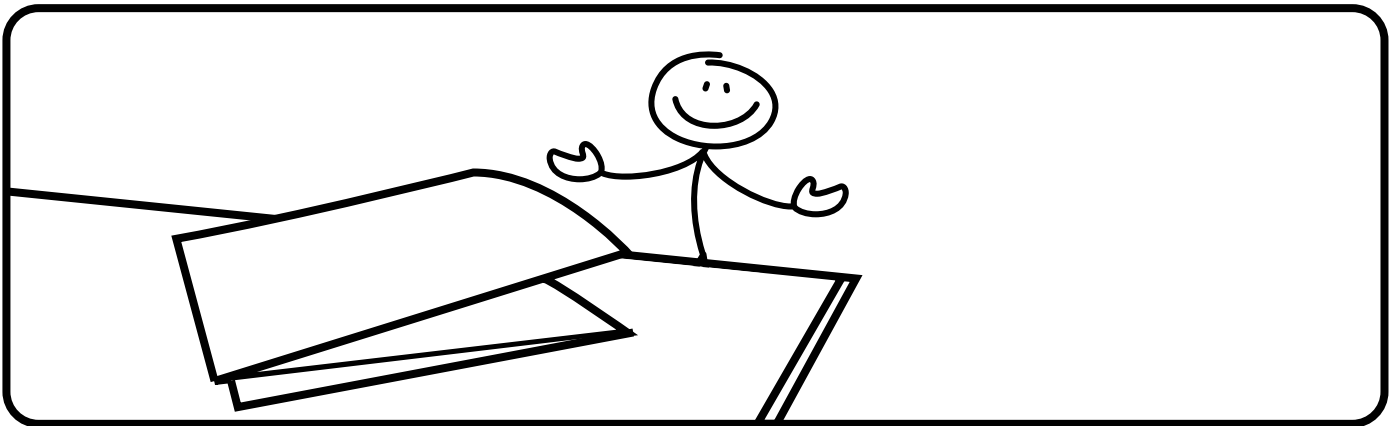
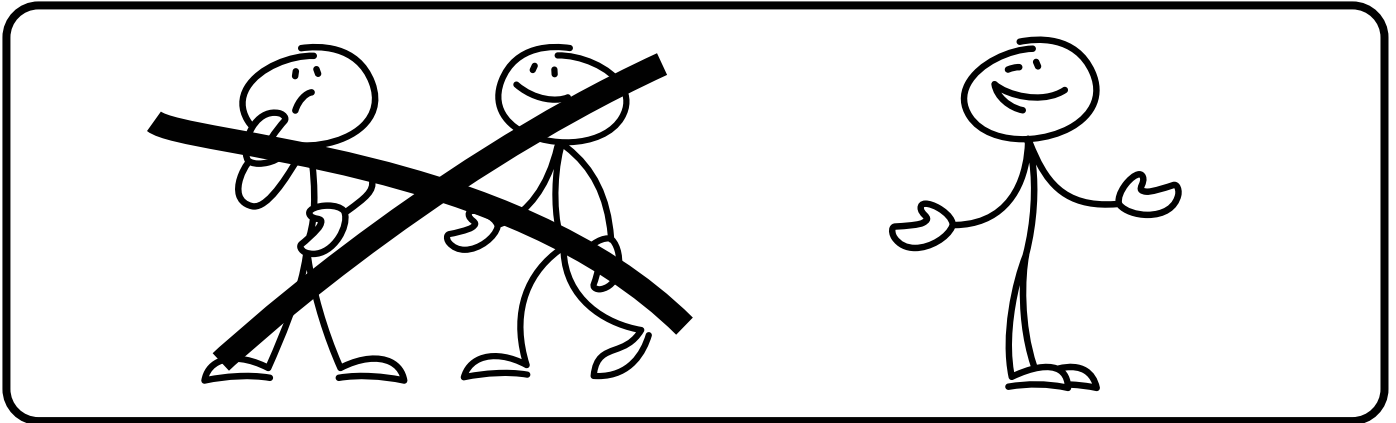
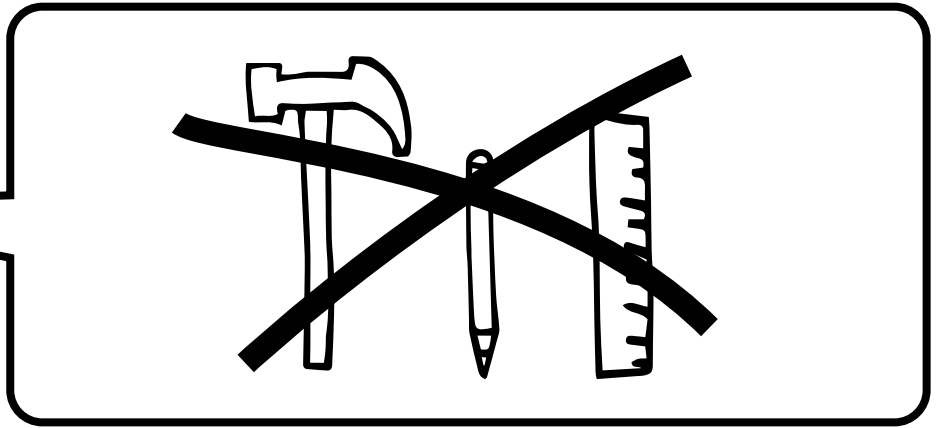
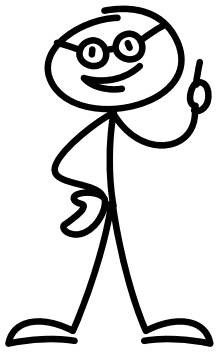
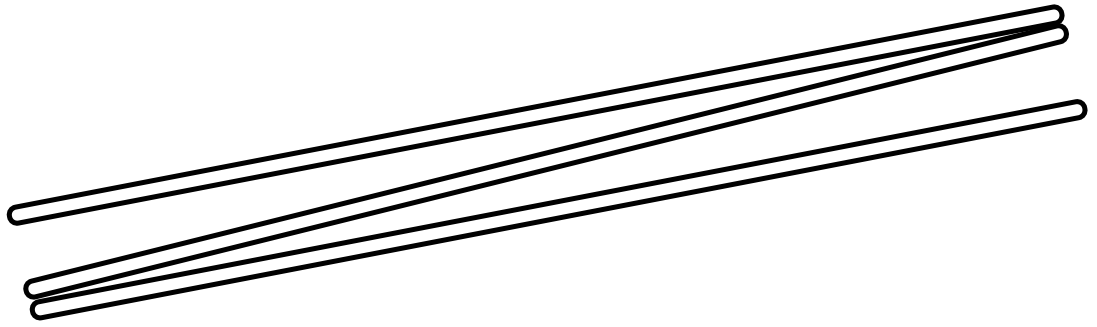


# ROLLUP DELUXE

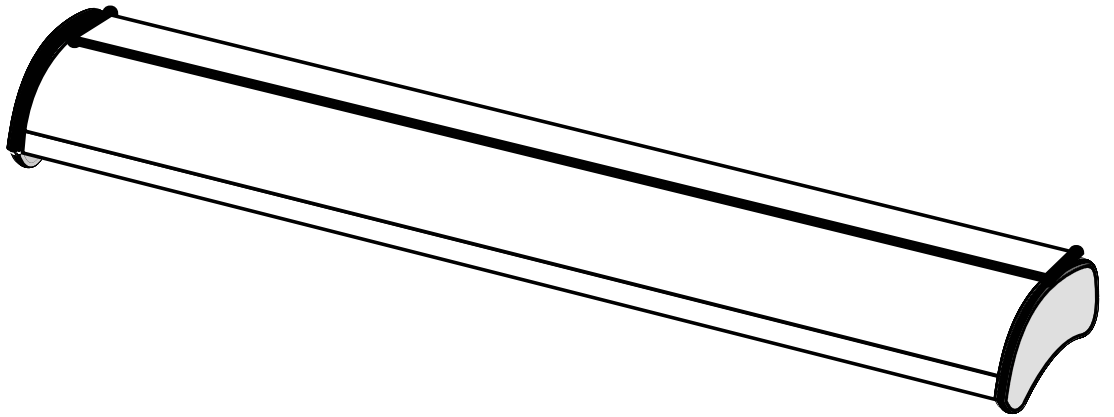




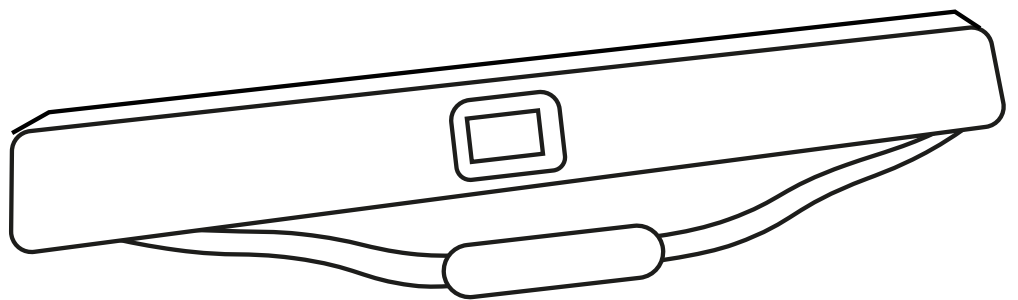
**1x**



**1x**

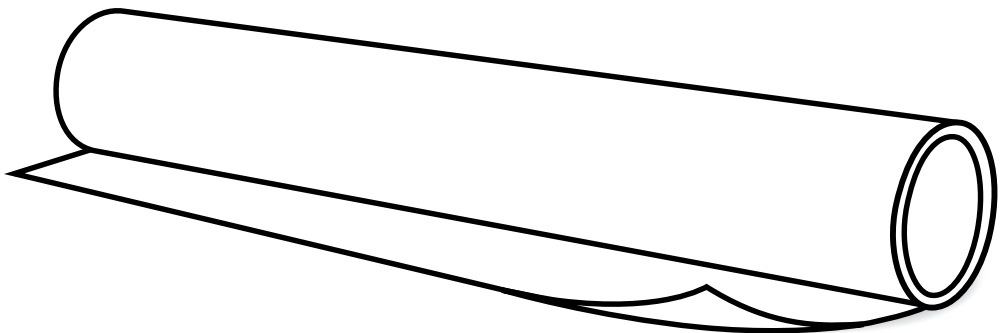


**1x**

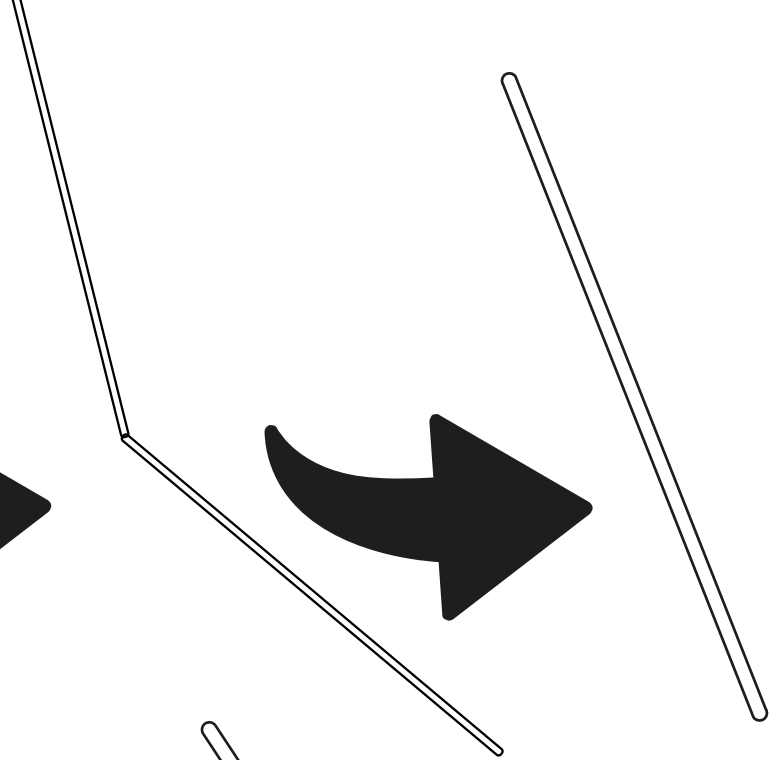
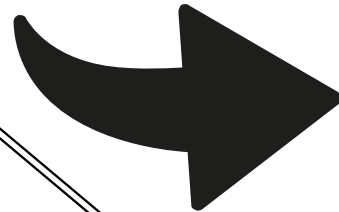
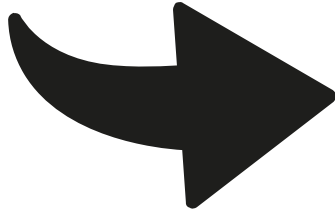
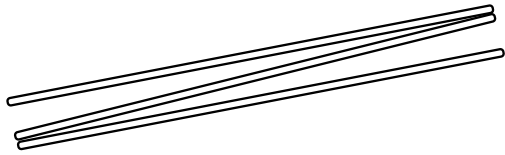


---

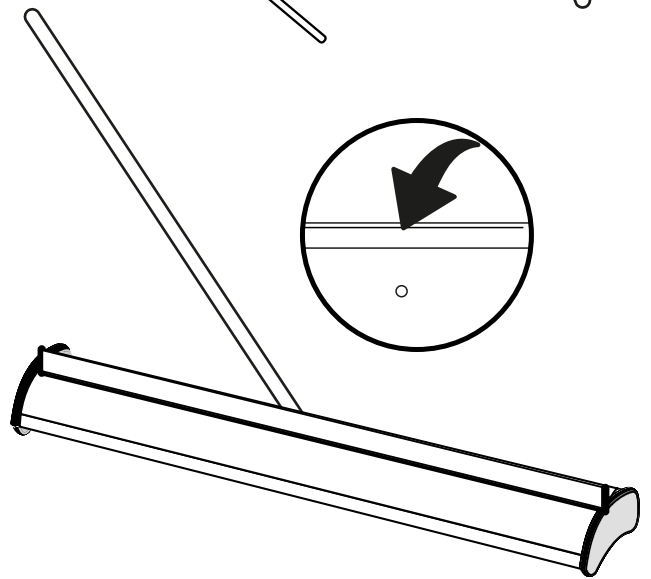
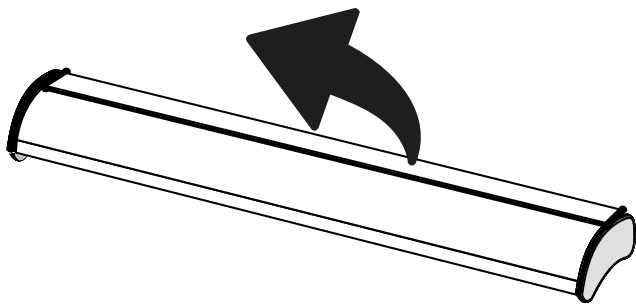
Opt.



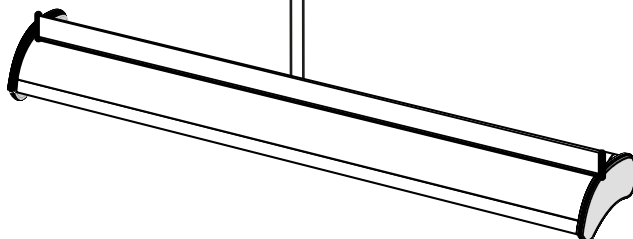
1



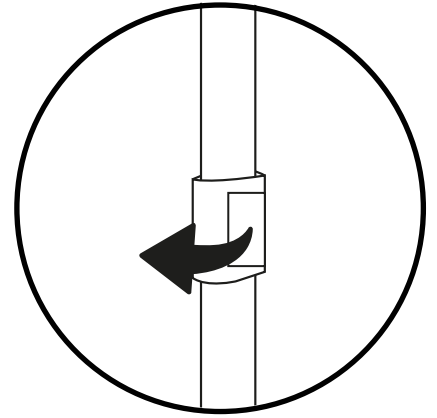
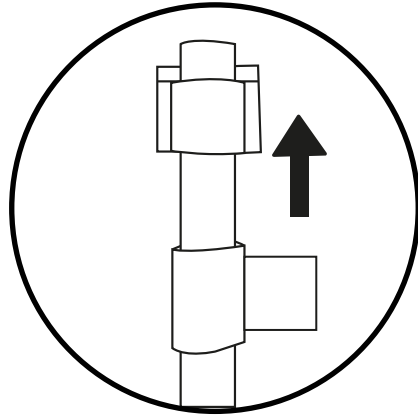
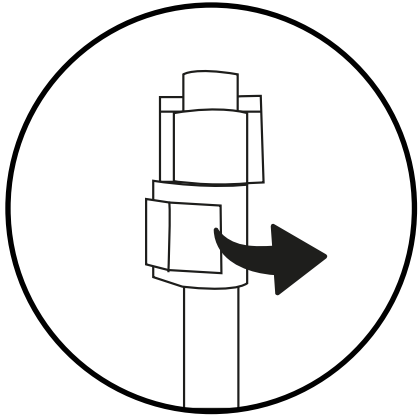
2



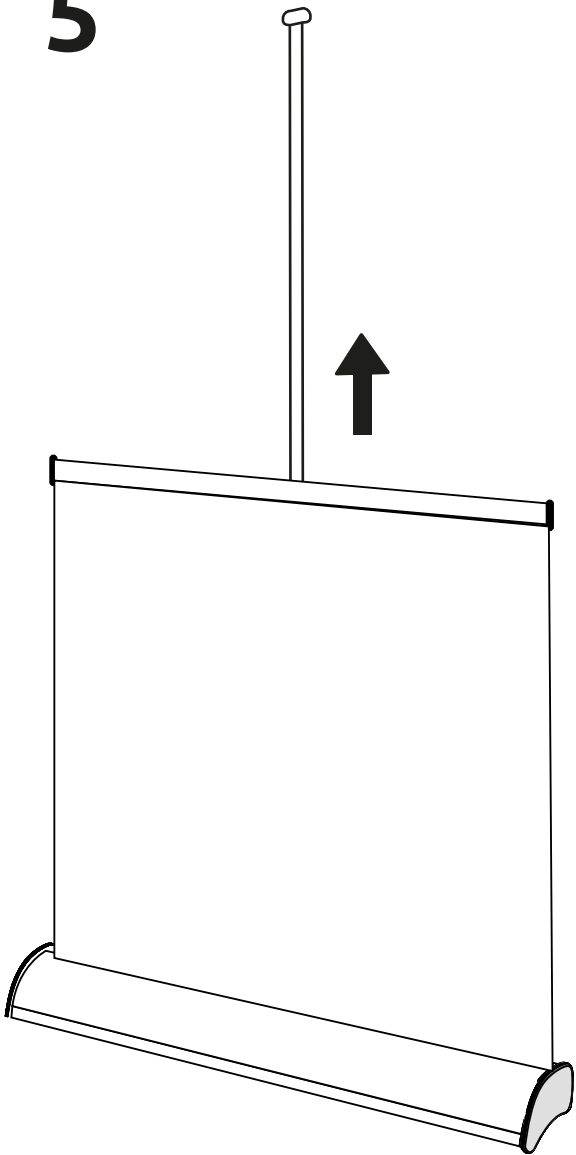
3



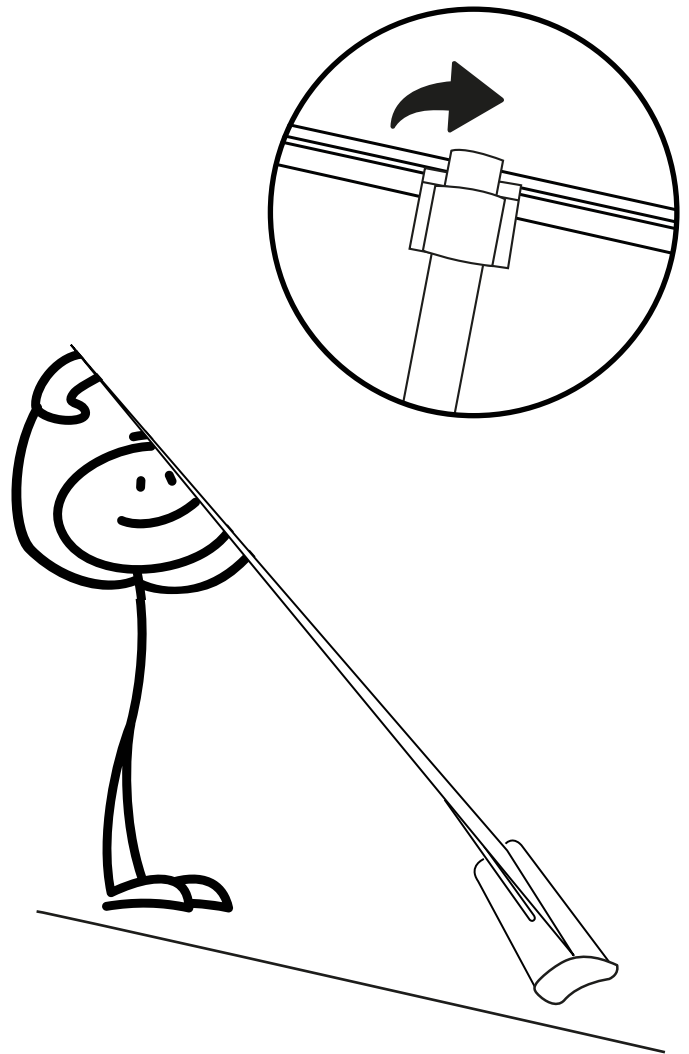
4



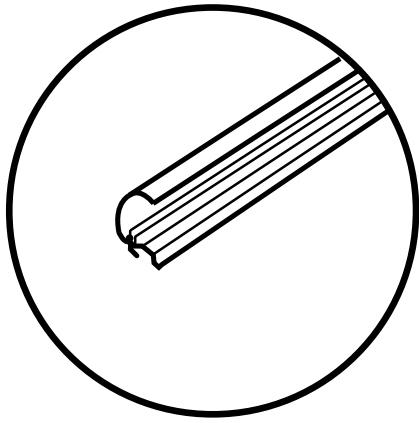
5



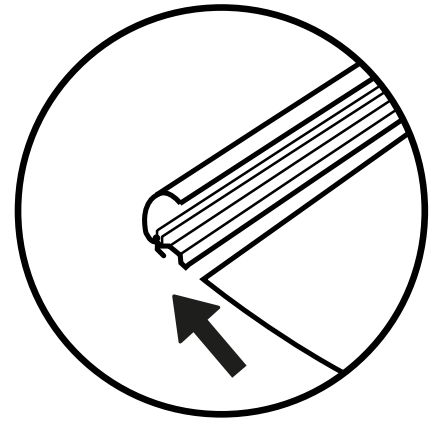
6



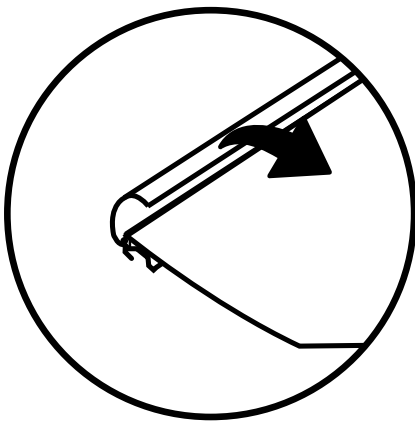
**1a**



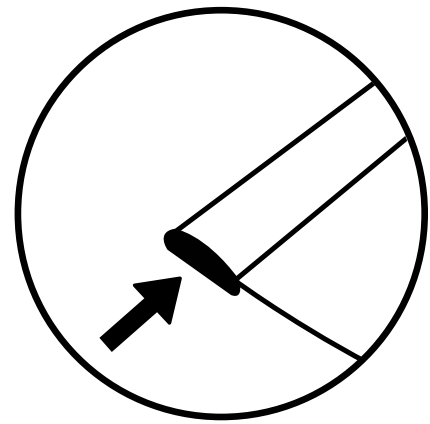
**1b**



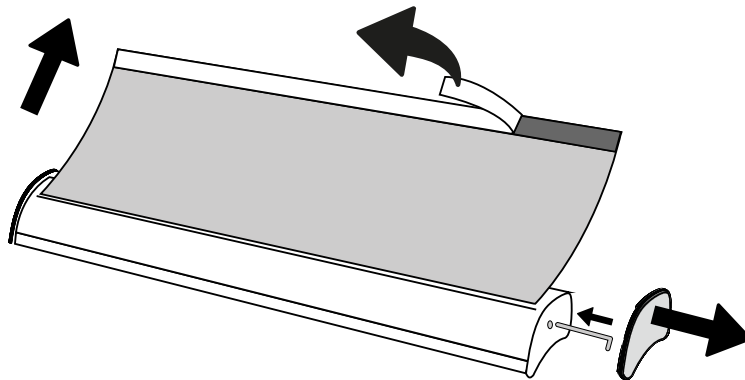
**1c**



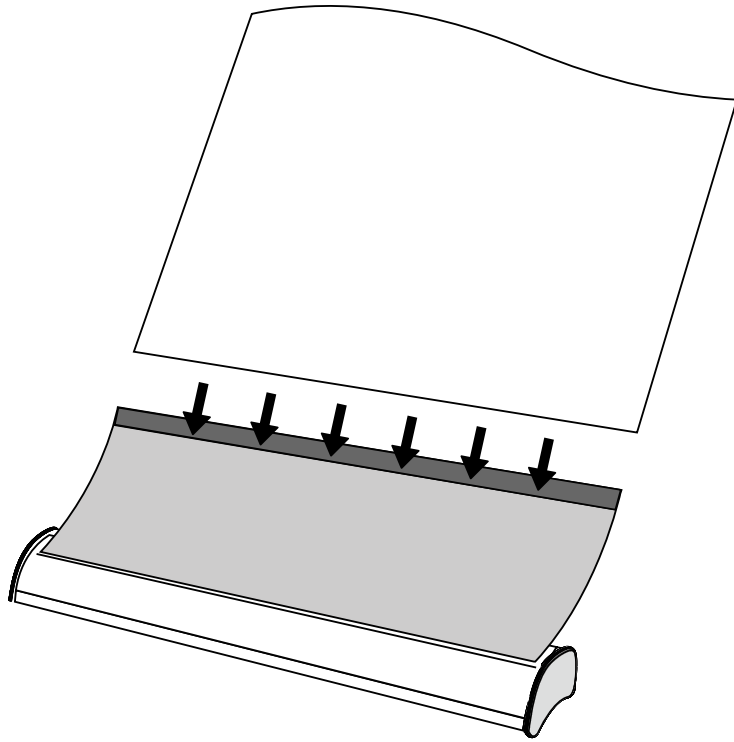
**1d**



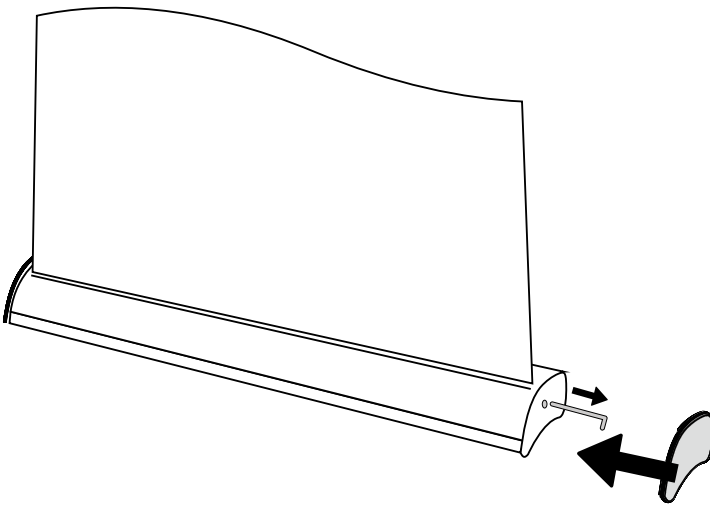
**2**



3



4



5

